



# INSTRUCTION MANUAL

FOR

MAXI OVEN 80000218



## INTRODUKTION

Mange tak fordi du har valgt et produkt fra Epiq. Dermed har du erhvervet et kvalitetsprodukt som opfylder alle gældende krav til præstation og sikkerhedsstandarder i EU. For at sikre en korrekt behandling og en lang levetid anbefaler vi, at du overholder nedenstående anvisninger.

Du bedes læse vejledningen og især sikkerheds anvisningerne omhyggeligt igennem, inden du tager apparatet i brug. Opbevar denne betjeningsvejledning, og overlad altid kun produktet til andre sammen med betjeningsvejledningen.

## SIKKERHEDSFORANSTALTNINGER

### GENERELT

- Forkert brug af produktet kan medføre personskade og beskadige apparatet.
- Anvend kun produktet til det, det er beregnet til. Producenten er ikke ansvarlig for skader, der opstår som følge af forkert brug eller håndtering.
- Anbring altid produktet på et tørt, plant og stabilt underlag på god afstand af bordkant eller lignende.
- Produktet er udelukkende beregnet til husholdningsbrug. Produktet må ikke anvendes til erhvervsbrug.
- Produktet må kun sluttes til 220-240V,50/60Hz.
- Produktets motordel/elektronik, ledning og stikket må ikke nedsænkes i vand, og der må ikke trænge vand i motordel / elektronik.
- Rør aldrig ved produktet, ledningen eller stikkontakten med våde eller fugtige hænder.
- Udsæt ikke produktet for direkte sollys, høje temperaturer, fugt, støv eller ætsende stoffer.
- Forlad aldrig produktet, når det er tændt.
- Når produktet er i brug, bør det holdes under konstant opsyn. Børn bør altid holdes under opsyn, når produktet anvendes, for at sikre at de ikke leger med produktet. Produktet er ikke legetøj.
- Produktet kan indeholde skarpe dele og bør derfor opbevares utilgængeligt for børn.
- Brug kun tilbehør, der følger med produktet eller er anbefalet af producenten.
- Produktet må ikke bruges af personer med nedsat følsomhed, fysiske eller mentale handicap, eller personer, som ikke er i stand til at betjene produktet, medmindre de overvåges eller instrueres i brugen af en person, som er ansvarlig for deres sikkerhed.

## LEDNING OG STIK

- Lad ikke ledningen hænge ud over bordkanten.
- Hold ledningen og produktet væk fra varmekilder, varme genstande og åben ild.
- Tag stikket ud af stikkontakten før rengøring, og hvis apparatet ikke er i brug. Undlad at trække i ledningen, når du tager stikket ud af stikkontakten, men tag fat om selve stikket.
- Sørg for, at ledningen er rullet helt ud.
- Kontrollér jævnligt, om ledningen eller stikket er beskadiget, og brug ikke produktet, hvis dette er tilfældet, eller hvis det har været tabt på gulvet, tabt i vand eller er blevet beskadiget på en anden måde.
- Hvis produktet, ledningen eller stikket er beskadiget, skal produktet efterses og om nødvendigt repareres af en autoriseret reparatør. Forsøg aldrig at reparere produktet selv. Kontakt købsstedet, hvis der er tale om en reparation, der falder ind under reklamationsretten. Hvis der foretages uautoriserede indgreb i produktet, bortfalder reklamationsretten.

## REKLAMATIONSBESTEMMELSER

Reklamationsretten gælder ikke:

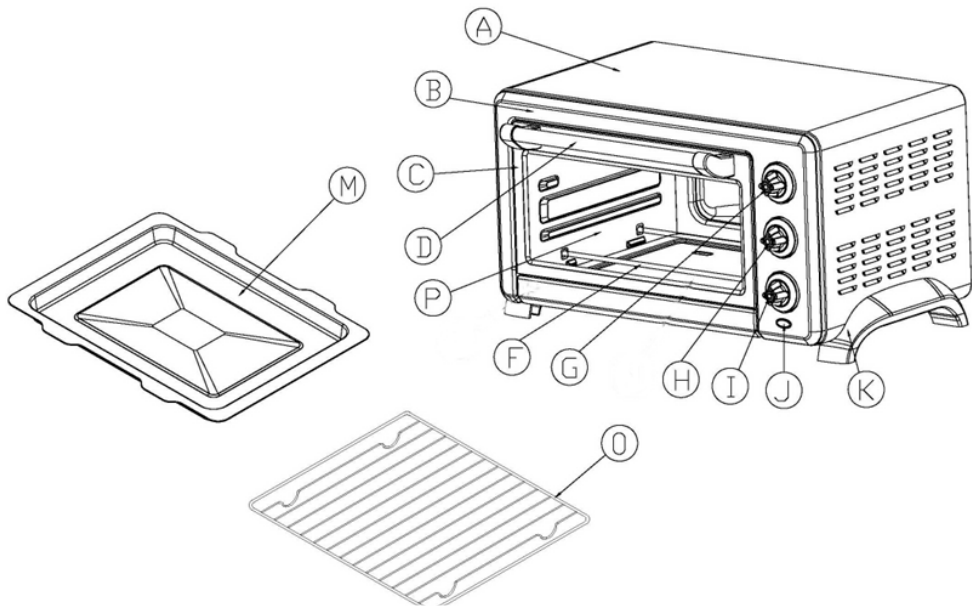
- Hvis ovennævnte ikke iagttages
- Hvis der har været foretaget uautoriserede indgreb i apparatet
- Hvis apparatet har været misligholdt, udsat for en voldsom behandling eller lidt anden form for overlast
- Hvis fejl i apparatet er opstået på grund af fejl på ledningsnettet.

## BORTSKAFFELSE AF PRODUKTET

Brugte produkter må ikke smides i husholdningsaffaldet. Iht. Lovforskrifterne skal det ud-tjente produkt bortskaffes på ordentlig vis. Derved genanvendes de brugbare materialer, og miljøet skånes. Nærmere informationer fås hos den ansvarlige kommunale myndighed eller det lokale bortskaffelsesfirma. Produktet er forsynet med følgende logo:



## LÆR DIN TOASTEROVN AT KENDE HOVEDDELE



A: Hus

B: Frontplade

C: Lågeramme

D: Håndtag

F: Nedre varmeelement

G: Temperaturregulering

H: Funktionskontrol

I: Tidsregulering

J: Indikatorlys

K: Fod

M: Bagebakke

O: Metalrist

P: Glas låge

## INDEN BRUG AF DIN NYE ELEKTRISKE OVN

▲ Inden du bruger din elektriske ovn første gang, vær sikker på at:

1. Læse alle inkluderede instruktioner i denne manual.
2. Sørg for, at ovnen er frakoblet stikkontakten og tidsreguleringen er i "OFF" position.
3. Vask alt tilbehør i varmt sæbevand eller i opvaskemaskinen.
4. Når du har monteret din ovn igen, anbefaler vi, at du kører den med højeste temperatur (250°C) på ristningsfunktionen i ca. 15 minutter for at fjerne eventuelle rester af emballager, der kan forblive efter forsendelse. Dette vil også fjerne alle spor af lugt, der oprindeligt var til stede.

**Bemærk venligst: Første opstart kan resultere i minimal lugt og røg (ca. 15 minutter). Dette er normalt og harmløst. Det skyldes forbrænding af det beskyttende stof, der påføres varmeelementerne på fabrikken.**

**VARSEL: FOR AT UNDGÅ RISIKO AF SKADE ELLER FORBRÆNDINGER, RØR IKKE VARME OVERFLADER, NÅR OVNE ER I BRUG.**

**ADVARSEL: Brug altid yderst forsigtighed, når du fjerner bagebakke, metalrist eller enhver varm beholder fra en varm ovn. Brug altid handsker eller en grydelap, når du fjerner varme genstande fra ovnen.**


**Bemærk: Alle varmetider er baseret på kød ved køleskabstemperatur. Frosset kød kan tage betydeligt længere tid. Derfor anbefales brug af et kødtermometer særdeles.**



## GRILL (ØVRE OPVARMNING)

For de bedste resultater anbefales det at forvarme ovnen i 15 minutter ved 250°C.

### BETJENING


- Indstil temperaturreguleringen til 250°C.
- Drej funktionskontrollen til grill , og forvarm ovnen.
- Placér metalristen på bagebakken.
- Placér maden på metalristen og sæt den ind i topstativet.
- Maden bør placeres så tæt på toppen af varmeelementet uden at røre det.
- Indstil temperaturreguleringen til passende temperatur.
- Børst maden med saucer eller olie efter ønske.
- Drej tidsreguleringen til passende min.
- Det er tilrådeligt at lade lågen lidt på klem.
- Vend maden over halvvejs gennem den foreskrevne tilberedningstid.
- Når grillen er færdig, drej tidsreguleringen til "OFF".



## RISTNING (ØVRE & NEDRE OPVARMNING)

Bemærk at ristningsfunktionen bruger alle varmeelementer. Stor ovnkapacitet gør det muligt at riste 4 til 6 skiver brød, 6 muffins, frosne vafler eller frosne pandekager. Når du kun rister 1 eller 2 stykker, skal du placere maden på bagestativet i midten af ovnen.

## BETJENING

- Indstil temperaturreguleringen til 250°C eller den passende temperatur.
- Drej funktionskontrollen til ristning .
- Placér maden der skal ristes på metalristen.
- Drej tidsreguleringen til passende min.
- Klokkeren vil ringe for at signalere slutningen af ristningscyklussen.


Bemærk: Metalristen skal placeres midt i ovnen med indrykningerne pegende nedad.



## BAGNING (NEDRE OPVARMNING)

Bemærk at bagefunktionen kun bruger bundvarmeelementerne. For de bedste resultater anbefales det at forvarme ovnen i 15 minutter ved 250°C.

## BETJENING

- Indstil temperaturreguleringen til 250°C eller den passende temperatur.
- Drej funktionskontrollen til bagning . Derefter forvarm ovnen.
- Placér metalristen på det nederste eller midterste støttestativ.
- Placér maden på metalristen og sæt den ind i stativet.
- Maden bør placeres så tæt som muligt på det nedre varmeelement uden at berøre det.
- Indstil temperaturreguleringen til passende temperatur.
- Maden pensles med saucer eller olie efter ønske.
- Drej tidsreguleringen til ønsket indstilling.
- Vend maden over halvvejs gennem den foreskrevne tilberedningstid.
- Når bagningen er færdig, drej tidsreguleringen til "OFF".

## PLACERING AF STATIVERNE

Cookies – Brug bund- og midterstøtte.

Lagkager – Brug kun den nederste støtte (bag en ad gangen).

Tærter – Brug bund- og midterstøtte.

## PLEJE & RENGØRING

**Advarsel: Sørg for at tage stikket ud af stikkontakten og lad det køle af inden rengøring.**

Din ovn har en kontinuerlig, ren belægning, der automatisk renser sig under normal drift. Enhver sprøjtning, der opstår under madlavning og kommer i kontakt med den kontinuerlige belægning, oxideres, mens ovnen er i drift. Tør væggene af med en fugtig svamp eller klud med mildt rengøringsmiddel. BRUG IKKE STÅLULDSSKUREPUDER, SLIBENDE REN-

GØRINGSMIDLER OG SKRAB IKKE VÆGGENE MED METALUDSTYR, DA ALLE DISSE METODER KAN SKADE DEN KONTINUERLIGE, RENE BELÆGNING.

Alt tilbehør skal vaskes i varmt sæbevand eller rengøres i en opvaskemaskine. Lågen kan tørres med en fugtig svamp og tørres af med et papir eller viskestykke. Rengør ydersiden med en fugtig svamp. BRUG IKKE SLIBENDE RENGØRINGSMIDDEL, SOM KAN SKADE DEN UDVENDIGE LAKERING.

BRUG IKKE SLIBENDE RENGØRINGSMIDDEL ELLER STÅLULDSSKUREPUDER PÅ DRYPBAKKEN, DA DET KAN SKADE PORCELÆNSLAKERINGEN.

LAD ALLE DELE OG OVERFLADER TØRRES GRUNDIGT, FØR DU TILSLUTTER OVNEN TIL BRUG.

## **TEKNISKE DATA**

Model: 80000218

Spænding: AC 220-240V~ 50/60Hz

Strøm: 1400 Watt

## INTRODUCTION

Thank you for choosing a product from Epiq. You have acquired a quality product which meets all applicable performance and safety standards in the EU. In order to ensure proper treatment and a long product life, we recommend that you comply with the instructions below.

Please read the manual and especially the safety instructions carefully before using the device. Keep this manual and provide it for referral along with the product when others are using it.

## SAFETY PRECAUTIONS

### GENERAL

- Improper use of the product can cause personal injury and damage.
- Only use the product for what it is intended. The manufacturer is not liable for damages arising from improper use or handling.
- Always place the product in a dry, flat and stable surface well away from table edge or similar.
- The product is intended for household use only. The product is not for professional use.
- The product may only be connected to 220-240V,50/60Hz.
- The product engine/electronics, cord or plug cannot be submerged in water, and no water may get in contact with the engine/electronics.
- Never touch the product, cord or plug with wet or damp hands.
- Do not expose the product to direct sunlight, high temperatures, humidity, dust or corrosive substances.
- Never leave the product when it is turned on.
- When the product is in use, it should be kept under constant supervision. Children should always be supervised when using the product to ensure that they do not play with the product. The product is not a toy.
- The product may have sharp parts and must, therefore, be kept out of reach of children.
- Only use the accessories that come with the product or that are recommended by the manufacturer.
- The product must not be used by people with reduced sensitivity, physical or mental disability, or people who are not able to operate the product unless they are supervised or instructed by a person responsible for their safety.



## **CORD AND PLUG**

- Do not let the cord hang over the edge.
- Keep the cord and the product away from heat sources, hot objects and open flames.
- Unplug the power cord before cleaning and if the appliance is not in use. Do not pull the cord when removing the plug from the socket, rather grasp the plug itself.
- Make sure that the cord is fully extended.
- Check regularly that the cord and the plug are not damaged and do not use the product if this is the case, or if it has been dropped on the floor, dropped in water or damaged in another way.
- If the product or plug is damaged, the product must be inspected and, if necessary, repaired by an authorised repairer. Never try to repair the product yourself. Please, contact the store to see if there is a repair that falls under warranty. Tampering of the product will void the warranty.

## **RULES OF COMPLAINTS**

### **THE WARRANTY DOES NOT APPLY:**

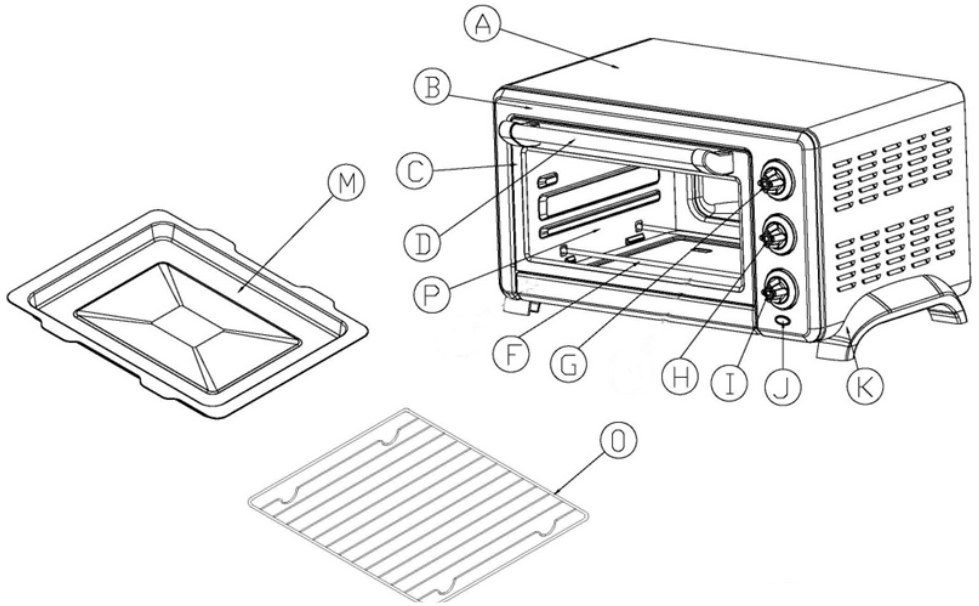
- If the above is not observed
- If there has been unauthorised intervention of the device
- If the appliance has been mishandled, subjected to rough treatment or some other form of damage
- If faults have arisen because of faults in the distribution system

## **PRODUCT DISPOSAL**

Used product should not be disposed as household waste. According to legislation, the product should be disposed of properly so that the materials can be recycled in an environmentally friendly manner. Further information is available from the responsible local authority or local disposal company. The product is equipped with the following logo:



## GETTING TO KNOW YOUR TOASTER OVEN MAIN COMPONENT



A: Housing

B: Front Plate

C: Door Frame

D: Handle

F: Lower Heating Element

G: Temperature Control Knob

H: Function Control Knob

I: Timer Control Knob

J: Indicator Light Cover

K: Foot

M: Bake Tray

O: Wire Rack

P: Glass Door

## BEFORE USING YOUR NEW ELECTRIC OVEN

▲ Before using your electric oven for the first time, be sure to:

1. Read all of the instruction included in this manual.
2. Make sure that the oven is unplugged and the Time control is in the “OFF” position.
3. Wash all the accessories in hot, soapy water or in the dishwasher.
4. After re-assembling your oven, we recommend that you run it at the highest temperature (250°C) on the toast function for approximately 15 minutes to eliminate any packing residue that may remain after shipping. This will also remove all traces of odor initially present.

**Please Note: Initial start-up operation may result in minimal smell and smoke (about 15 minutes). This is normal and harmless. It is due to burning of the protective substance applied to the heating elements in the factory.**

**WARNING: TO AVOID RISK OF INJURY OR BURNS, DO NOT TOUCH HOT SURFACES WHEN OVEN IS IN USE.**

**CAUTION: Always use extreme care when removing bake tray, wire rack or any hot container from a hot oven. Always use the gloves, or an oven mitt when removing hot items from the oven.**


**Note: All roasting times are based on meats at refrigerator temperature. Frozen meats may take considerably longer. Therefore, use of a meat thermometer is highly recommended.**



## **BROIL (UPPER HEATING)**

For best results, it is recommended that you preheat the oven for 15 minutes on 250°C.

### **OPERATION**


- Set the temperature Control Knob to 250°C.
- Turn function control to Broil , and Preheat the oven.
- Place the wire rack on the bake tray.
- Place food on the wire rack and slide into the top rack.
- Food should be placed as close as possible to the top heating element without touching it.
- Set temperature control to appropriate temperature.
- Brush food with sauces or oil, as desired.
- Turn time control to the appropriate min.
- Turn food over midway through the prescribed cooking time.
- When broiling is complete, turn the time control to “OFF”.



## **TOASTING(UPPER&LOWER HEATING)**

Please note that the Toast function uses all the heating elements. Large capacity oven allows for toasting 4 to 6 slices of bread, 6 muffins, frozen waffles or frozen pancakes. When toasting only 1 or 2 items, place food on the bake rack in the center of the oven.

## OPERATION

- Set the Temperature Control Knob to 250°C or the appropriate temperature.
- Turn the function control knob to Toast .
- Place food to be toasted on the wire rack.
- Turn the time control knob to the appropriate min.
- Bell will ring to signal the end of the toast cycle.


Note: Wire Rack should be positioned in the middle of the oven with the indentations pointing down.



## BAKING(LOWER HEATING)

Please note that the BAKE function uses only the bottom heating elements. For best results, it is recommended that you preheat the oven for 15 minutes on 250°C.

## OPERATION

- Set the temperature Control Knob to 250°C or the appropriate temperature..
- Turn function control to Bake . Then Preheat the oven.
- Place the wire rack on the lowest or middle rack support guide.
- Place food on the wire rack and slide into the rack.
- Food should be placed as close as possible to the lower heating element without touching it.
- Set temperature control to appropriate temperature.
- Brush food with sauces or oil, as desired.
- Turn time control to the position desire.
- Turn food over midway through the prescribed cooking time.
- When BAKE is complete, turn the time control to “OFF”.

## POSITIONING OF THE WIRE RACKS

Cookies – Use bottom and middle Support Guides.

Layer Cakes – Use bottom Support Guide only (bake one at a time).

Pies – Use bottom and middle Support Guides.

## CARE & CLEANING

**Warning: Be sure to unplug the oven and allow it to cool before cleaning.**

Your oven features a continuous clean coating that automatically cleans itself during normal operation. Any spattering that occurs while cooking and comes into contact with the continuous coating is oxidized while the oven is in operation. If desired, wipe the walls with a damp sponge, cloth or nylon scouring pad and mild detergent. DO NOT USE STEEL

WOOL SCOURING PADS, ABRASIVE CLEANERS OR SCRAPE THE WALLS WITH A METAL UTENSIL, AS ALL OF THESE METHODS MAY DAMAGE THE CONTINUOUS CLEAN COATING.

All accessories should be washed in hot soapy water or can be cleaned in a dishwasher. The door can be wiped with a damp sponge and wiped dry with a paper or cloth towel. Clean the outside with a damp sponge. DO NOT USE AN ABRASIVE CLEANER AS IT MAY DAMAGE THE EXTERIOR FINISH.

DO NOT USE AN ABRASIVE CLEANER OR STEEL WOOL SCOURING PAD ON THE DRIP PAN AS IT MAY DAMAGE THE PORCELAIN ENAMEL FINISH.

LET ALL PARTS AND SURFACES DRY THOROUGHLY PRIOR TO PLUGGING OVEN IN AND USING.

### **TECHNICAL DATA**

Model: 80000218

Voltage: AC 220-240V~ 50/60Hz

Power: 1400 Watt